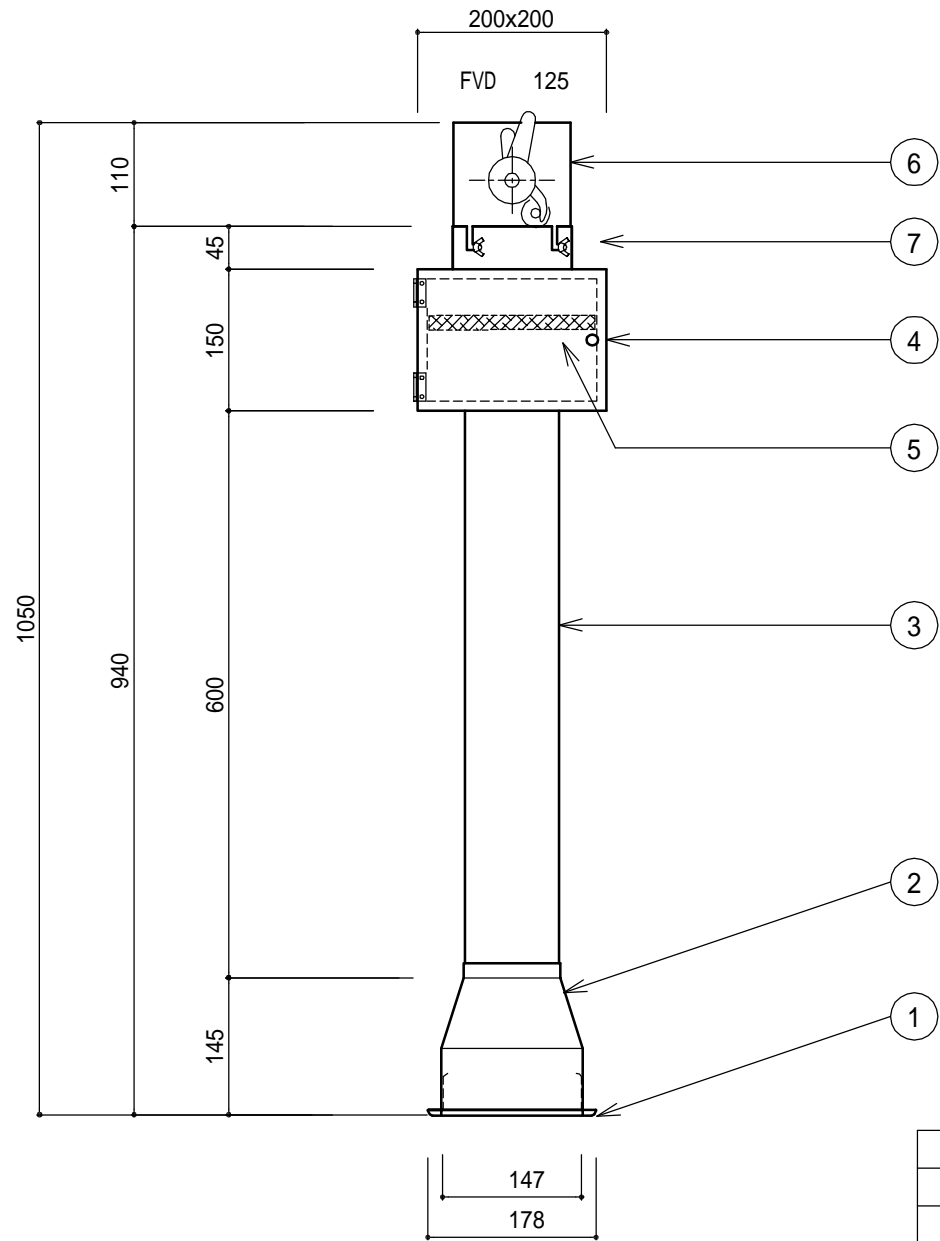



6	FVD (180℃)	Φ 125	FVD-402
5	グリスフィルター	197×173×15t	鉄枠
4	フィルターチャンバー	200×200×150	焼付塗装
3	ダクト Φ106	鋼板 1.0t	
2	フード Φ150		
1	吸込みグリル	Φ150	SUS
No	名称	仕様	備考



7	蝶ナット		4ヶ所
6	FVD (180)	125	FVD-402
5	グリスフィルタ -	197 x 173 x 15t	鉄枠
4	フィルタ - チャンバ -	200 x 200 x 150	焼付塗装
3	ダクト 106	鋼板 1.0 t	
2	フ - ド 150		
1	吸込みグリル	150	SUS
No	名称	寸法・仕様	備考

 トップエア-工業株式会社

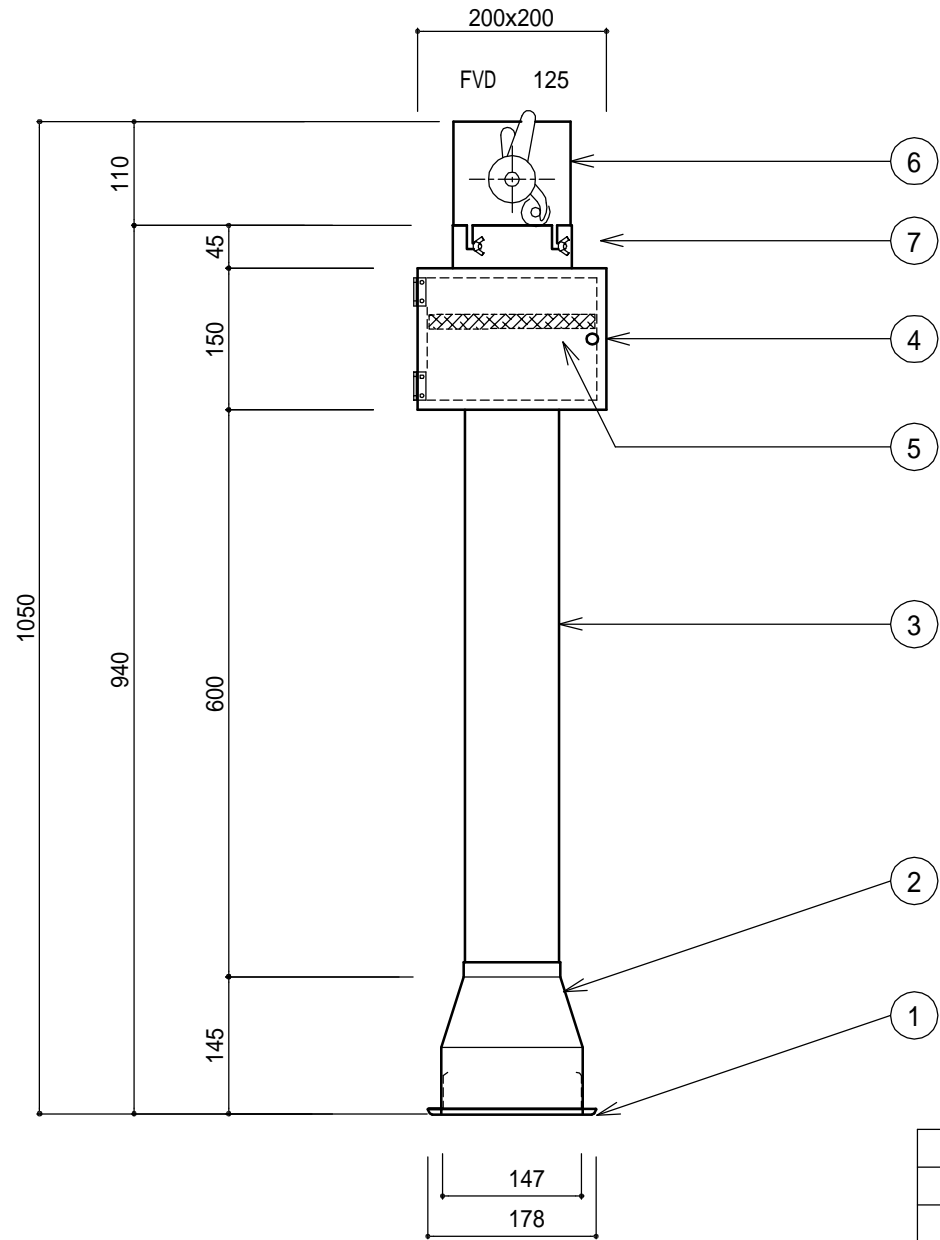
DATE
2020.01.06

DESIGNED


DRAWN

TYPE

スリムトップ 固定式・SP-FD



7	蝶ナット		4ヶ所
6	FVD (180)	125	FVD-402
5	グリスフィルタ -	197 x 173 x 15t	鉄枠
4	フィルタ - チャンバ -	200 x 200 x 150	H L 仕上げ
3	ダクト 106	SUS304 1.0 t	
2	フ - ド 150		
1	吸込みグリル	150	SUS
No	名称	寸法・仕様	備考

 トップエア-工業株式会社

DATE
2020.01.06

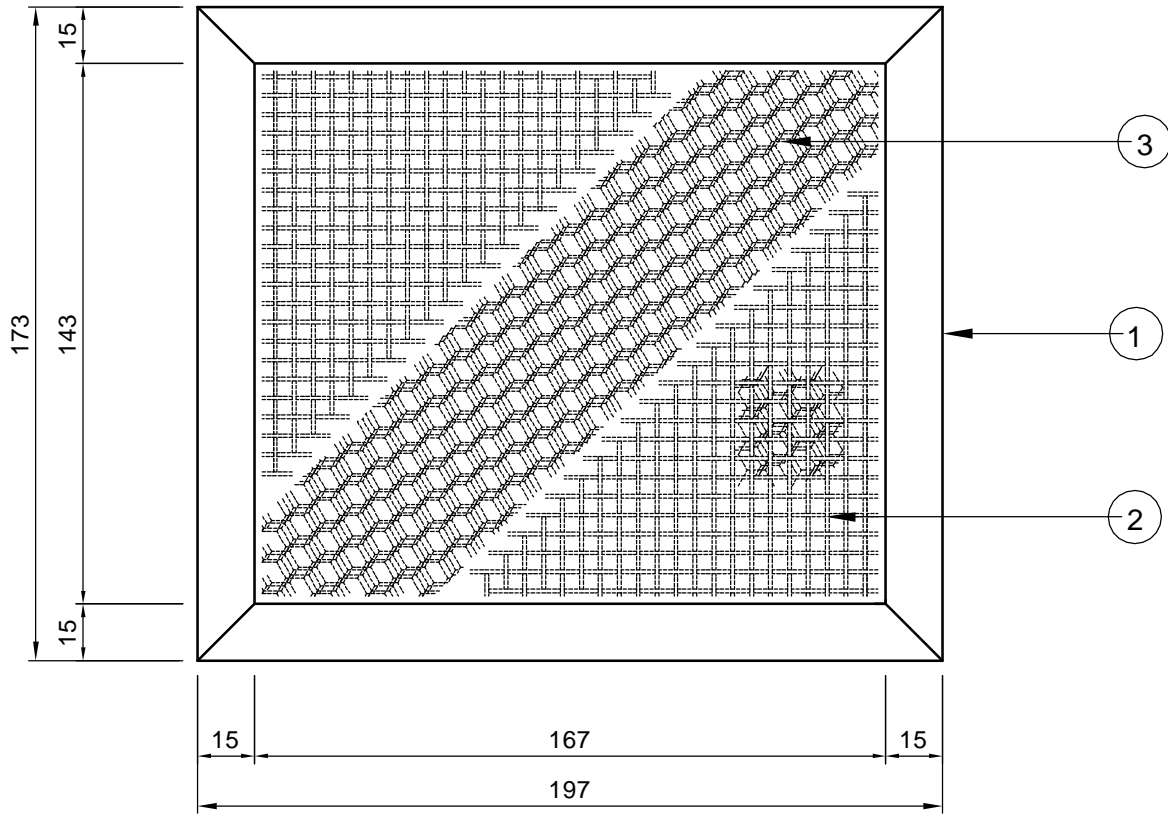
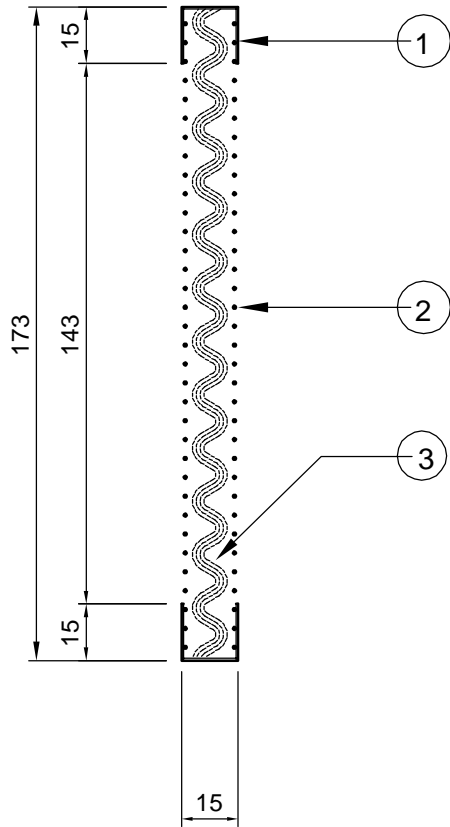
DESIGNED

DRAWN


TYPE SUS

スリムトップ 固定式・SS-FD

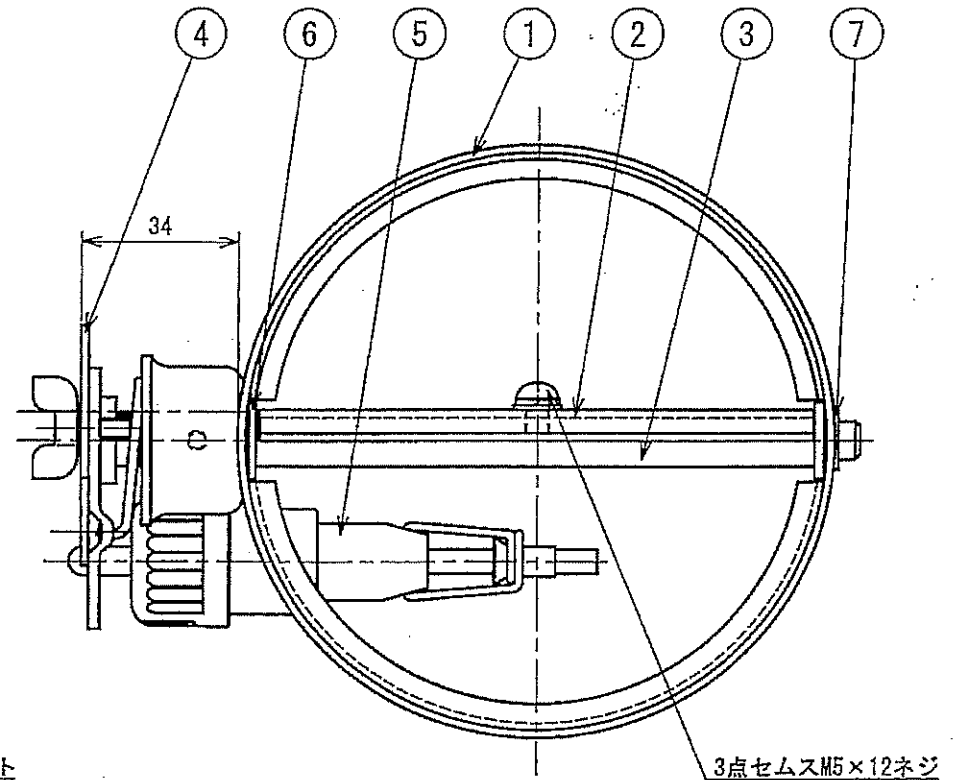
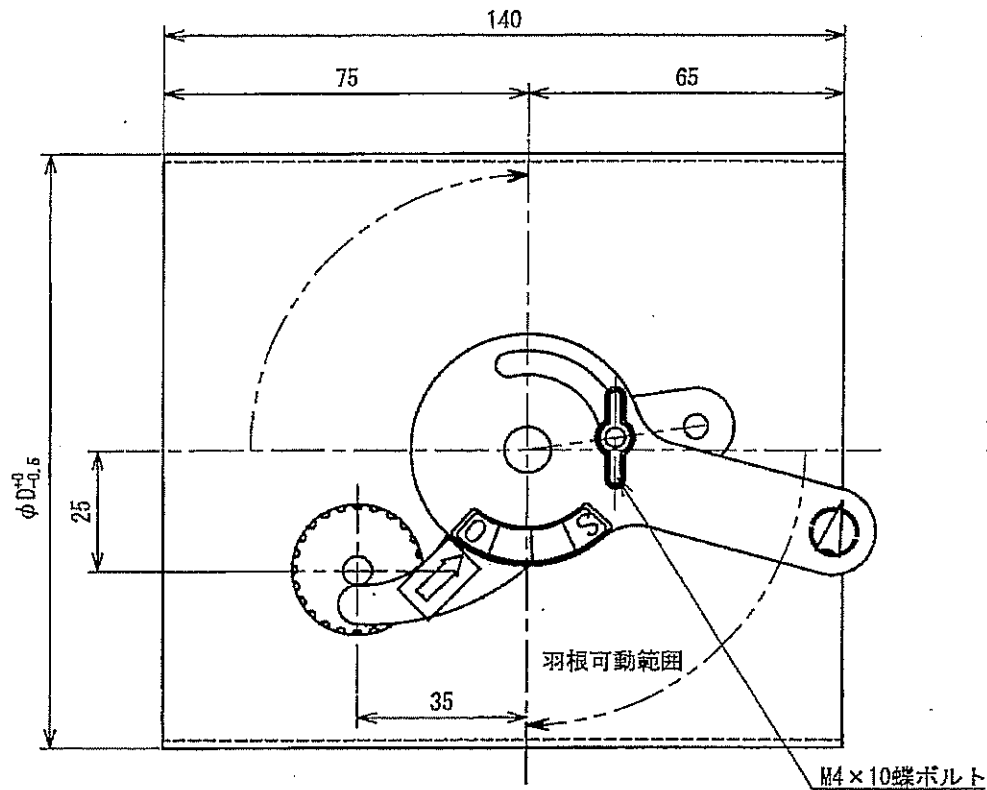
		フィルター有効面積		239cm ²
面風速 m/s	2.5	3.0	3.5	4.0
風量 m ³ /h	215	258	300	344
グリス除去率		80%	(当社測定値)	



3	金網	スチルテミスター 4枚折	鉄線
2	金網	#20 5メッシュ	SUS304
1	フィルター枠	197×173×15	鋼板0.6mm
No	名称	寸法・仕様	備考

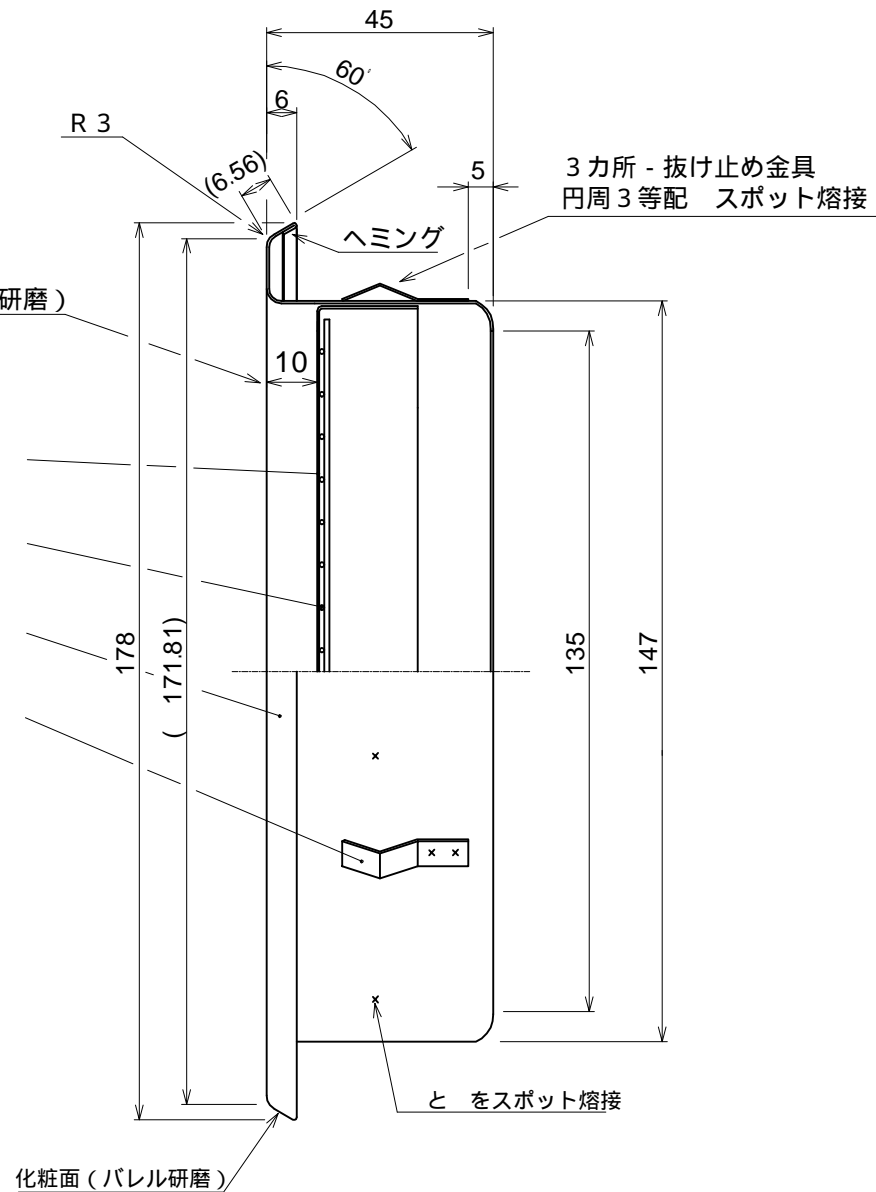
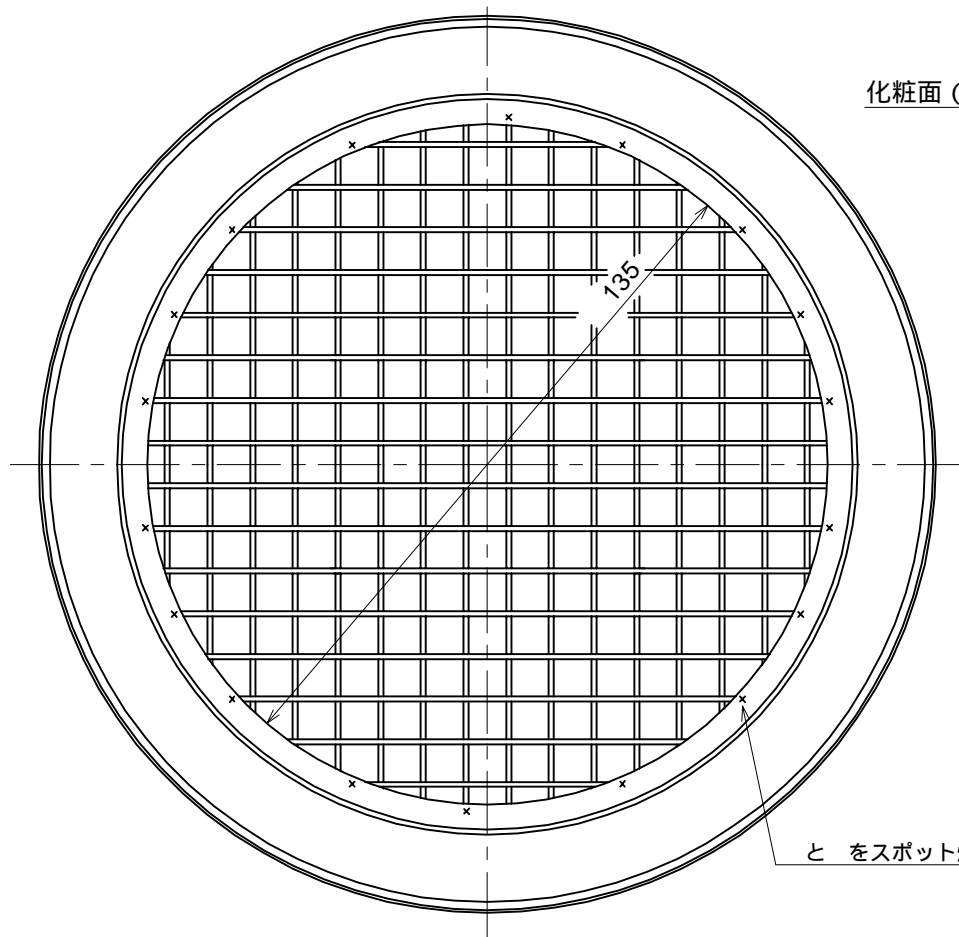
 トップエア-工業株式会社

DATE	DESIGNED	DRAWN	NAME
2020.01.06			Slim Top用 グリスフィルター



7	軸受けブッシュ	BSB-M φ16				
6	回転軸ブッシュ	BSB-M φ16				
5	温度ヒューズ	120°C (180°C)				
4	開閉装置	SPHC-OD 三価メッキ				
3	軸	SS400B-D φ9.6				
2	羽根	SGCC ±1.6	2	150	148	
1	ケーシング	SGCC ±1.6	1	125	123	
No.	品名	備考	No.	呼寸法	φD	台数

名称	丸型防火・風量調節ダンパー (亜鉛鉄板製)				
型式	FVD-402				
承認	検図	製図	尺度	図番	16-459011-D
条	池上	工藤	FREE	図法	三角法
				日附	2016.1.6
 株式会社 深川製作所					



4	ネット キャップ	1	SUS304 NO4	—	t = 0.5	△					型名	SG-150N	設計		検		
3	ネット	1	SUS304	—	3# 1	溶接網	△					外形図		整理NO	245-00		
2	本体	1	SUS304 2B	バレル研磨	t = 0.5						材質	別記	個数		尺度		
1	抜け止め金具	3	SUS304 CSP	—	t = 0.4	△					作成年月日	2020.01.06					
品番	名称	数量	材質	表面処理	備考	片番	訂正内容	日付	備考								