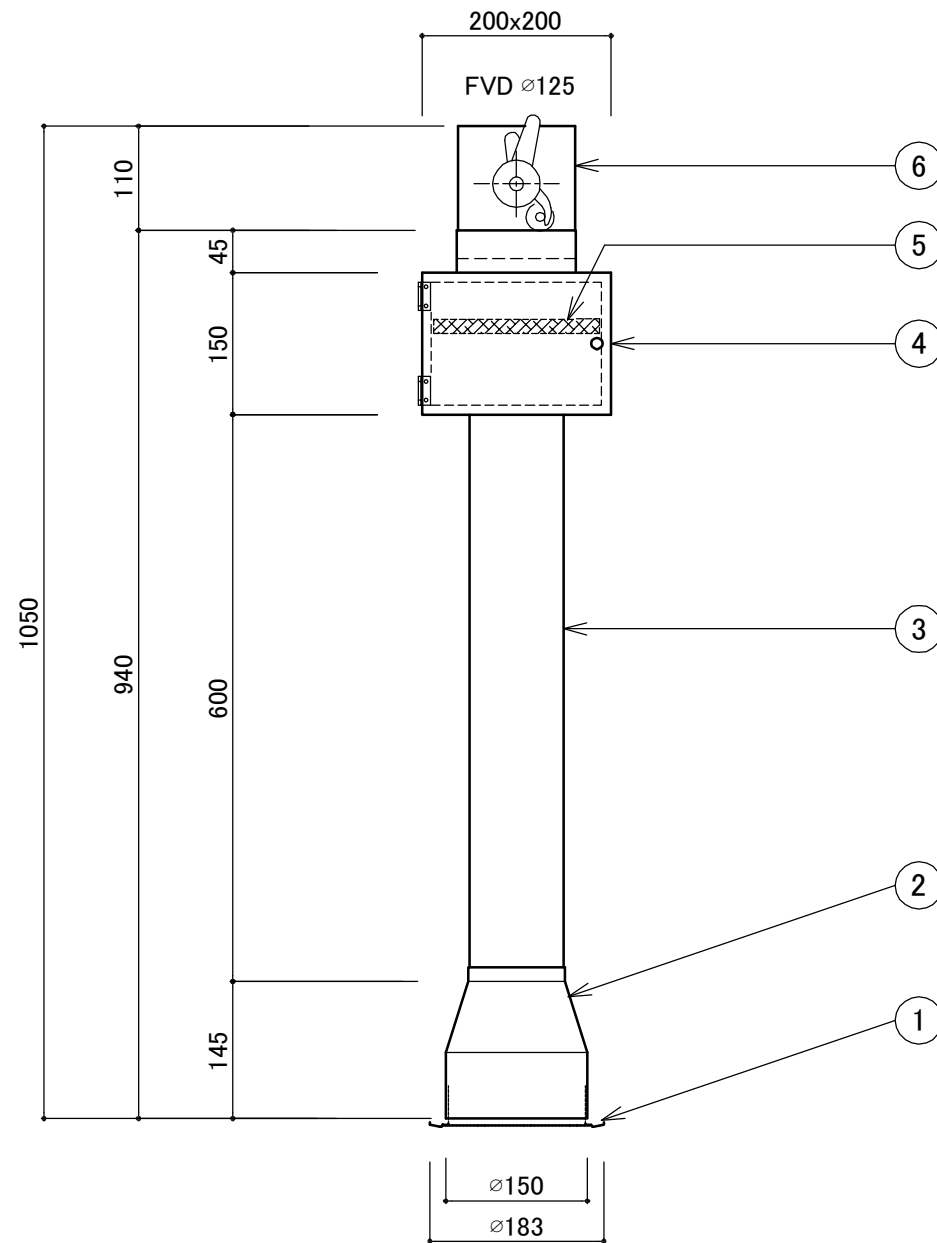



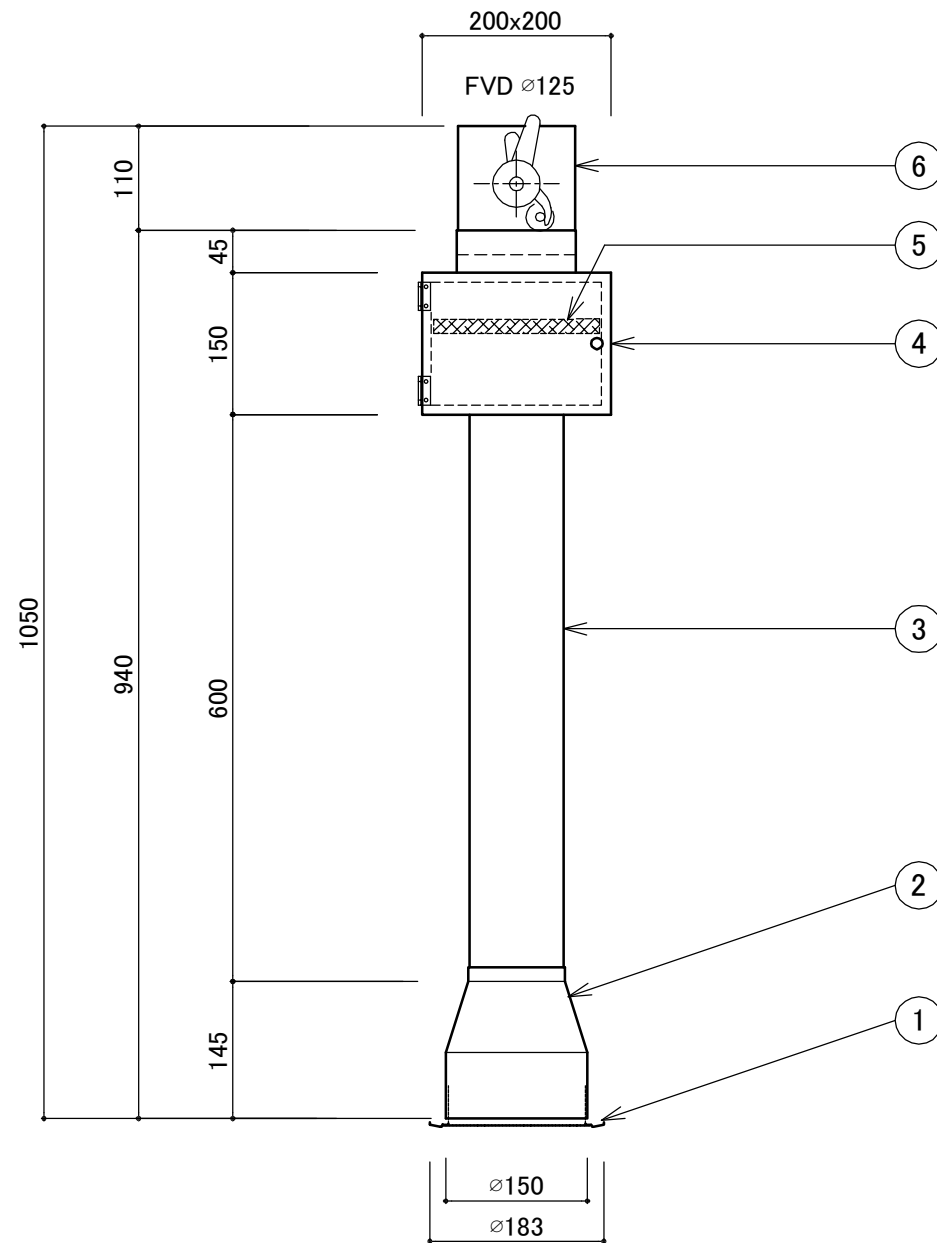
6	FVD (180°C)	φ125	FVD-402
5	グリスフィルター	197×173×15t	鉄枠
4	フィルターチャンパー	200×200×150	焼付塗装
3	ダクト φ106	鋼板 1.0t	
2	フード φ150		
1	吸込みグリル	φ150	SUS
No	名称	仕様	備考



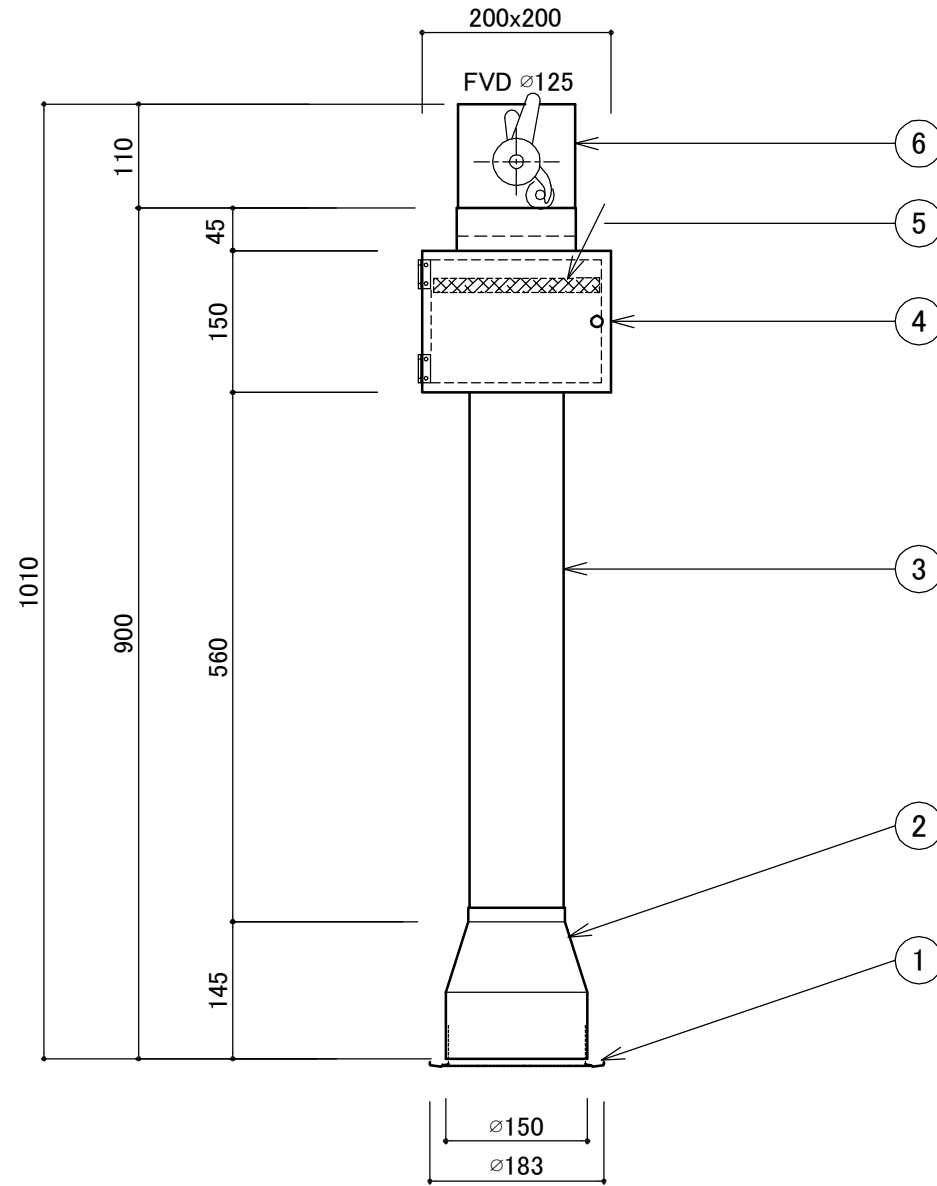
6	FVD (180°C)	ø125	FVD-402
5	グリスフィルター	197×173×15t	鉄枠
4	フィルターチャンパー	200×200×150	焼付塗装
3	ダクト ø106	鋼板 1.0t	
2	フード ø150		
1	吸込みグリル	ø150	SUS
No	名称	仕様	備考

 トップエア-工業株式会社


DATE	DESIGNED	DRAWN	TYPE
2016.12.23			スリムトップ 固定式・SP-F



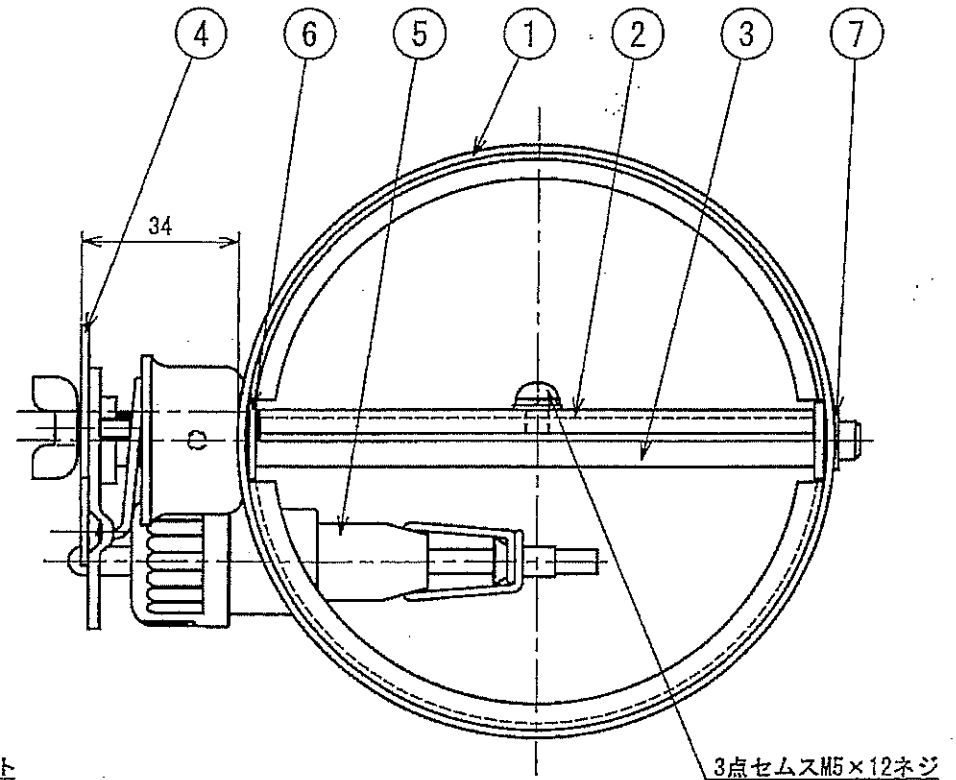
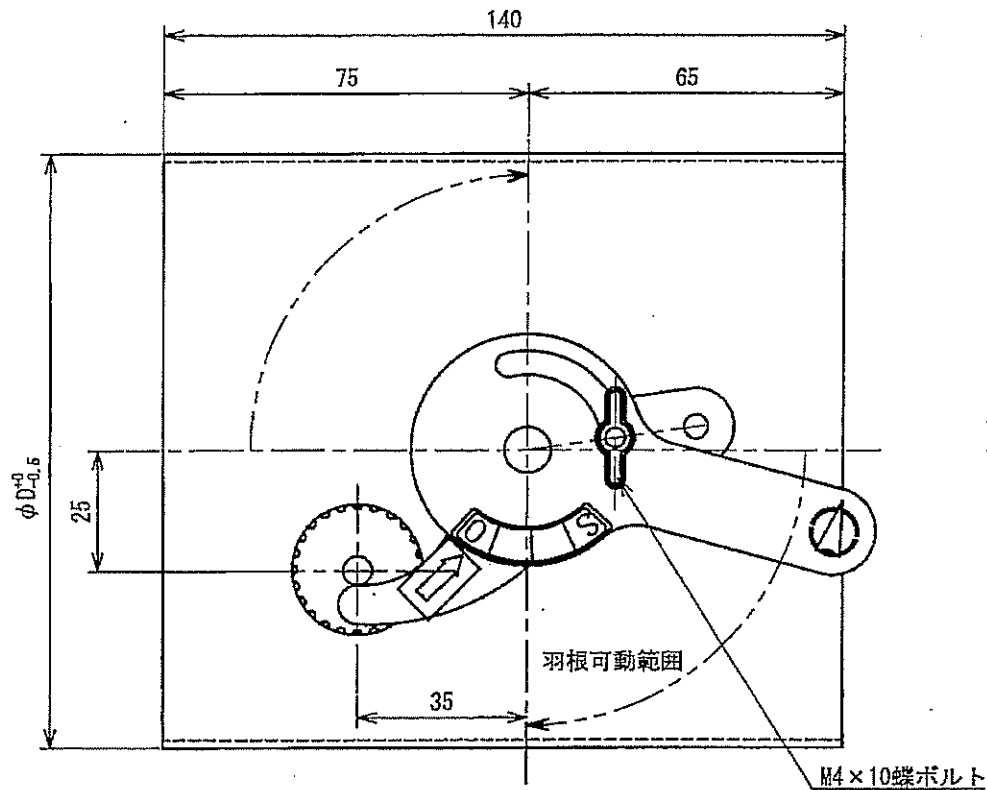
6	FVD (180°C)	φ125	FVD-402
5	グリスフィルター	197×173×15t	鉄枠
4	フィルターチャンパー	200×200×150	SUS304 1.0t H L
3	ダクト φ106	鋼板 1.0t	
2	フード φ150		
1	吸込みグリル	φ150	SUS304 0.5t
No	名称	仕様	備考



6	FVD (180°C)	φ125	FVD-402
5	グリスフィルター	197×173×15t	鉄枠
4	フィルターチャンパー	200×200×150	焼付塗装
3	ダクト φ106	鋼板 1.0t	
2	フード φ150		
1	吸込みグリル	φ150	SUS
No	名称	仕様	備考

 トップエア-工業株式会社

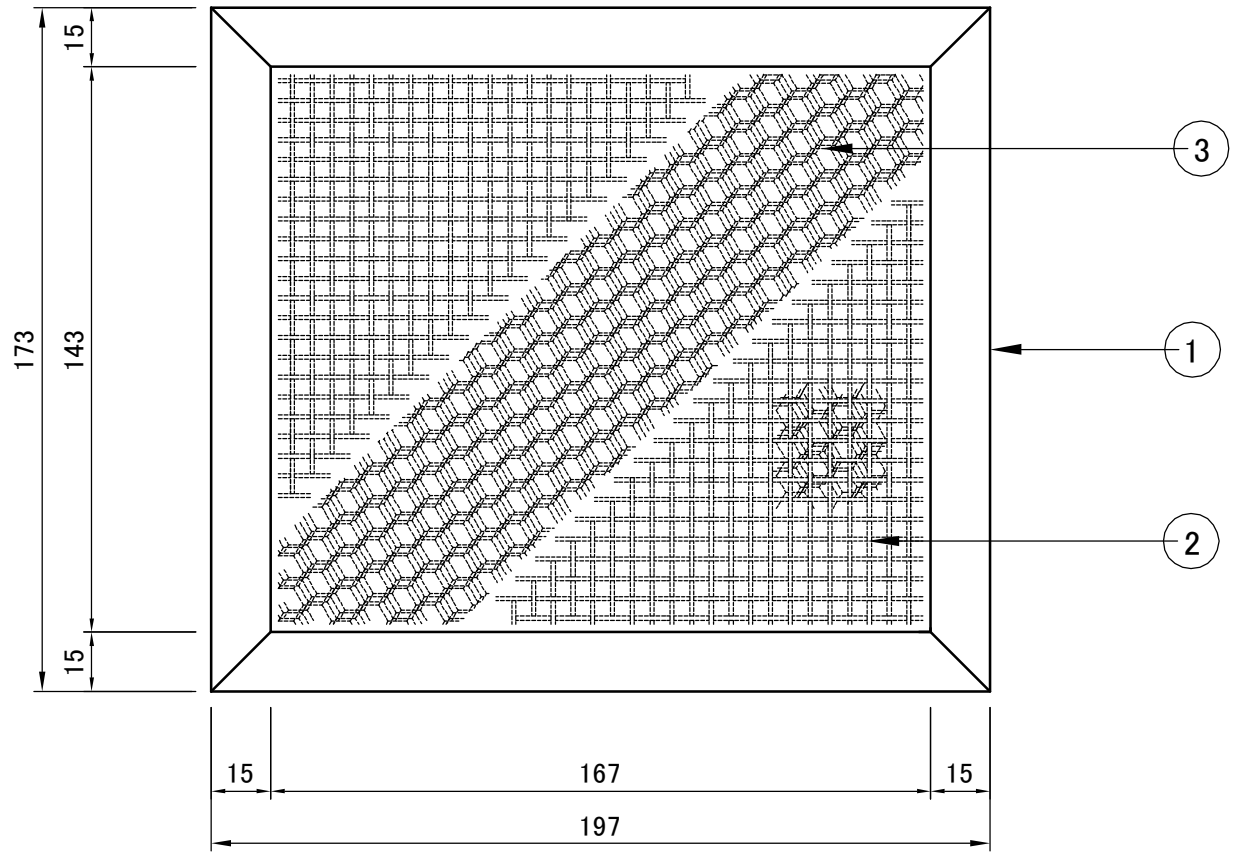
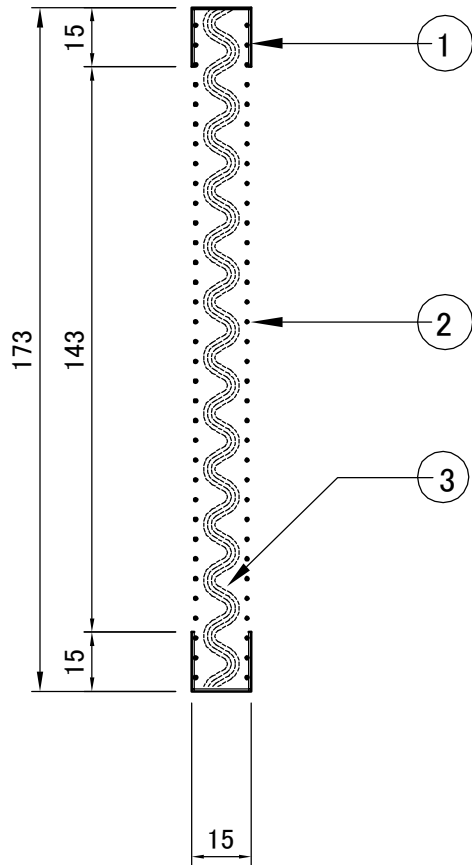
DATE	DESIGNED	DRAWN	TYPE
2016.12.23			スリムトップ 固定式・I型




7	軸受けブッシュ	BSB-M φ16				
6	回転軸ブッシュ	BSB-M φ16				
5	温度ヒューズ	120°C (180°C)				
4	開閉装置	SPHC-OD 三価メッキ				
3	軸	SS400B-D φ9.6				
2	羽根	SGCC ±1.6	2	150	148	
1	ケーシング	SGCC ±1.6	1	125	123	
No.	品名	備考	No.	呼寸法	φD	台数

名称	丸型防火・風量調節ダンパー (亜鉛鉄板製)				
型式	FVD-402				
承認	検図	製図	尺度	図番	16-459011-D
条	池上	工藤	FREE	図法	三角法
				日附	2016.1.6
 株式会社 深川製作所					

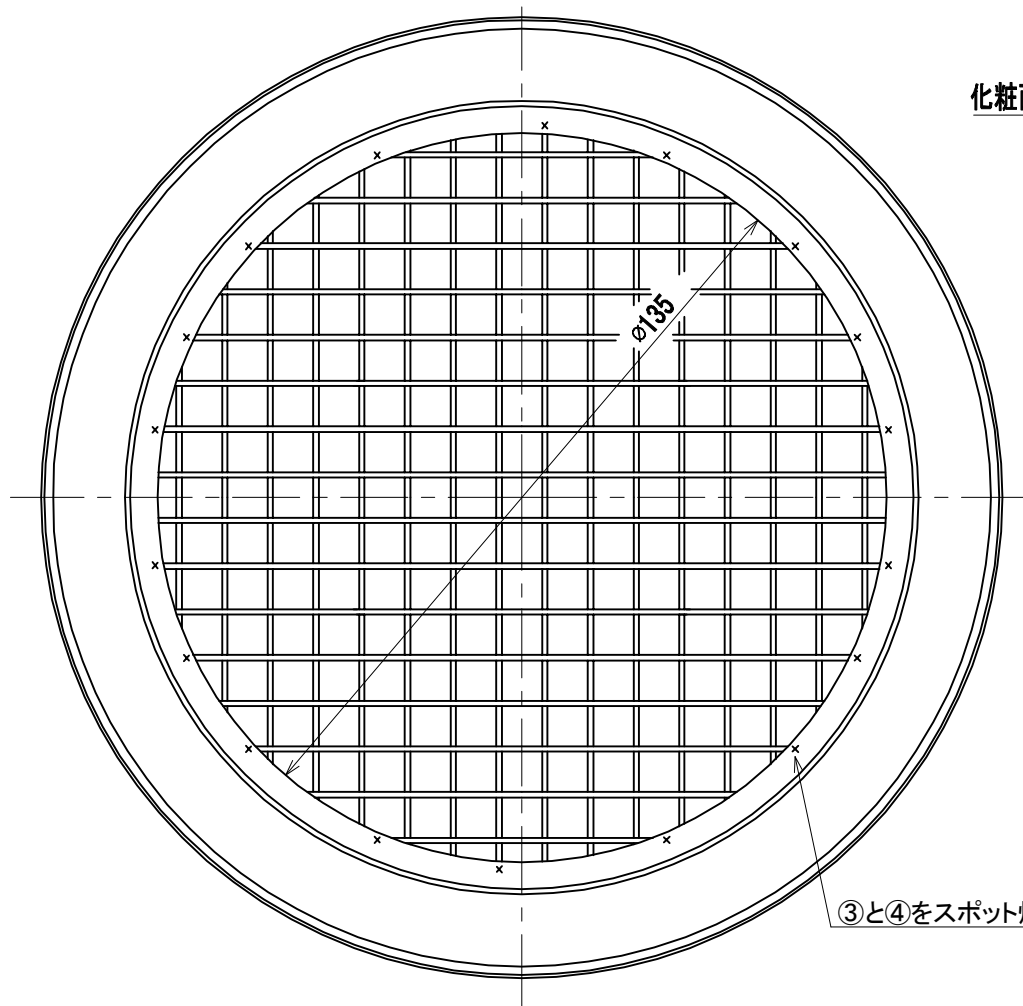
		フィルター有効面積 239cm ²		
面風速 m/s	2.5	3.0	3.5	4.0
風量 m ³ /h	215	258	300	344
グリス除去率		80%	※(当社測定値)	



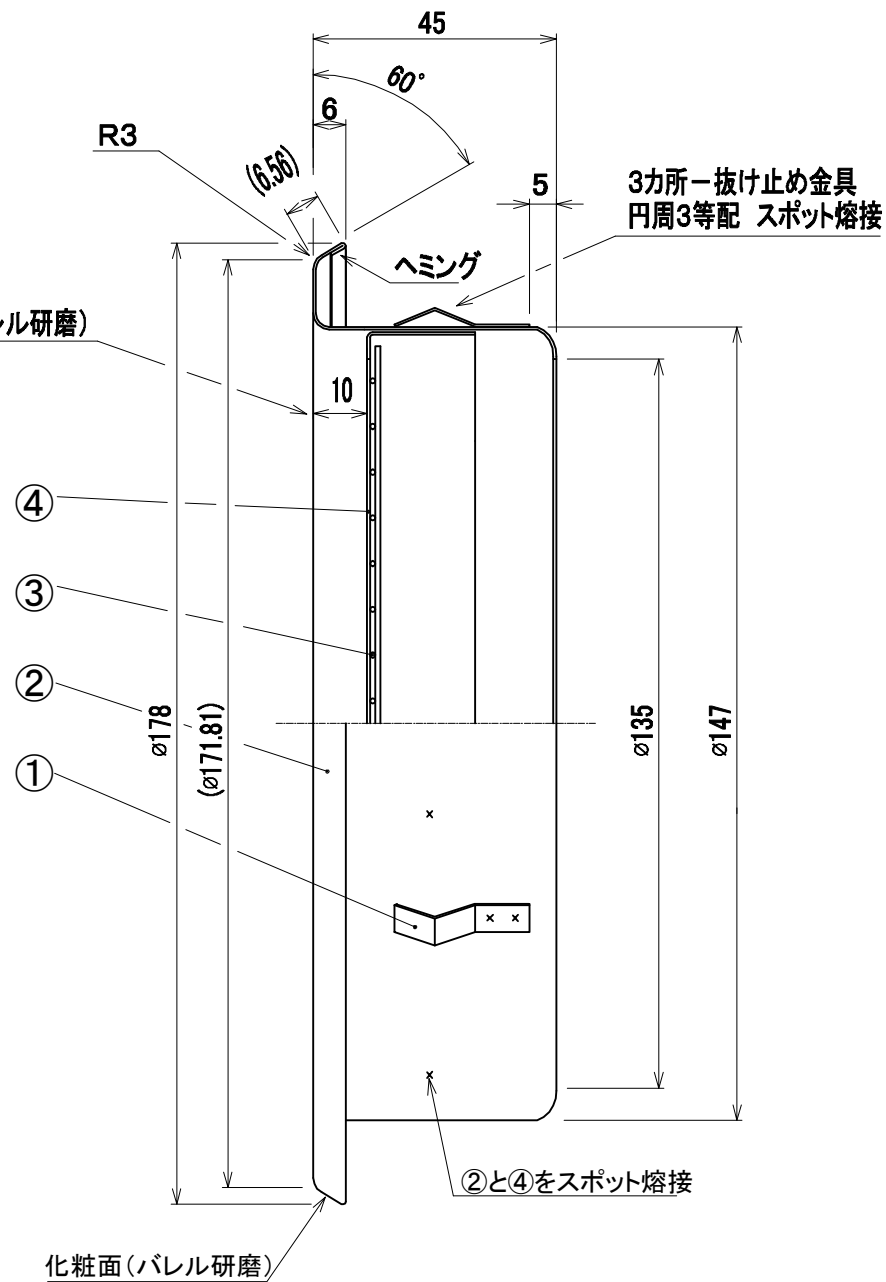
3	金網	スチールデミスター 4枚折	鉄線
2	金網	#20 5メッシュ	SUS304
1	フィルター枠	197×173×15	鋼板0.6mm
No	名称	仕様	備考

 トップエア-工業株式会社

DATE	DESIGNED	DRAWN	NAME
2016.12.23			スリムトップ用グリスフィルター



③と④をスポット溶接



トップエア-工業株式会社

4	ネット キャップ	1	SUS304 NO4	—	t=0.5	△
3	ネット	1	SUS304	—	3# φ1 溶接網	△
2	本体	1	SUS304 2B	バレル研磨	t=0.5	△
1	抜け止め金具	3	SUS304 CSP	—	t=0.4	△
品番	名称	数量	材質	表面処理	備考	片番

型名	SG-150N	設計	検図
外形図	整理NO	245-00	尺度
材質	別記	個数	
作成年月日	2016.12.23		
訂正内容	日付	備考	

型名	SG-150N	設計	検図
外形図	整理NO	245-00	尺度
材質	別記	個数	
作成年月日	2016.12.23		