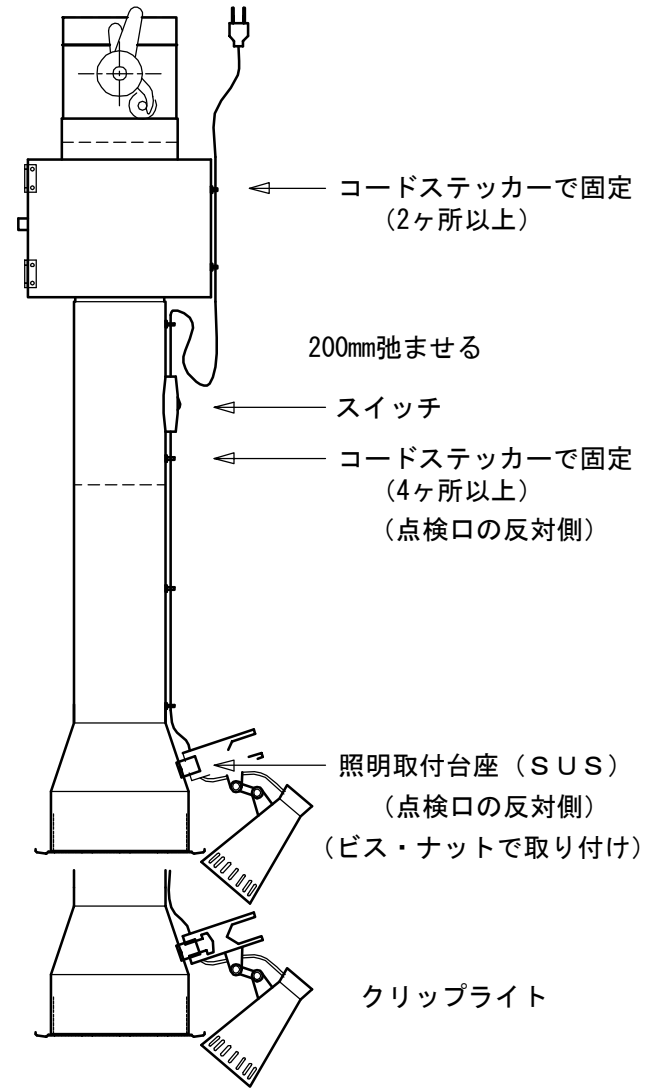


SS-F. SP-F. I 型



S200



トップエア-工業株式会社

DATE
2016. 12. 23

DESIGNED

DRAWN

TYPE

SS-F. SP-F. I 型. S200

クリップライト施工例